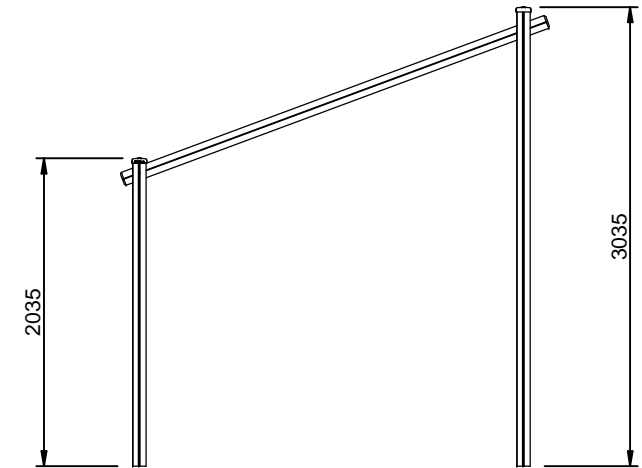
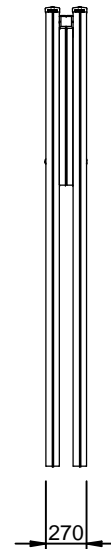
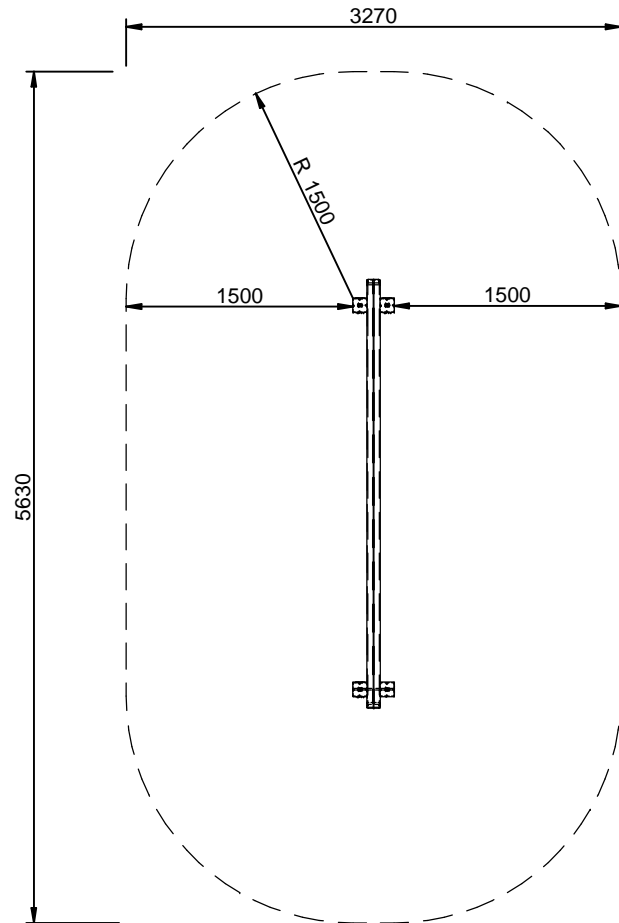




FICHA DE PROYECTO / PROJECT SHEET / FICHE DE PROJET / FICHA DO PROJETO

**SALTO DE ALTURA / HIGH JUMP BAR / SAUT ET HAUNTER / SALTO DE ALTURA**

JCIR10



E 1/50

E 1/50

A = 16,47 m<sup>2</sup>

H = ---m